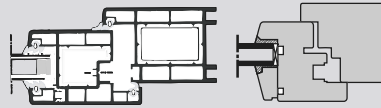
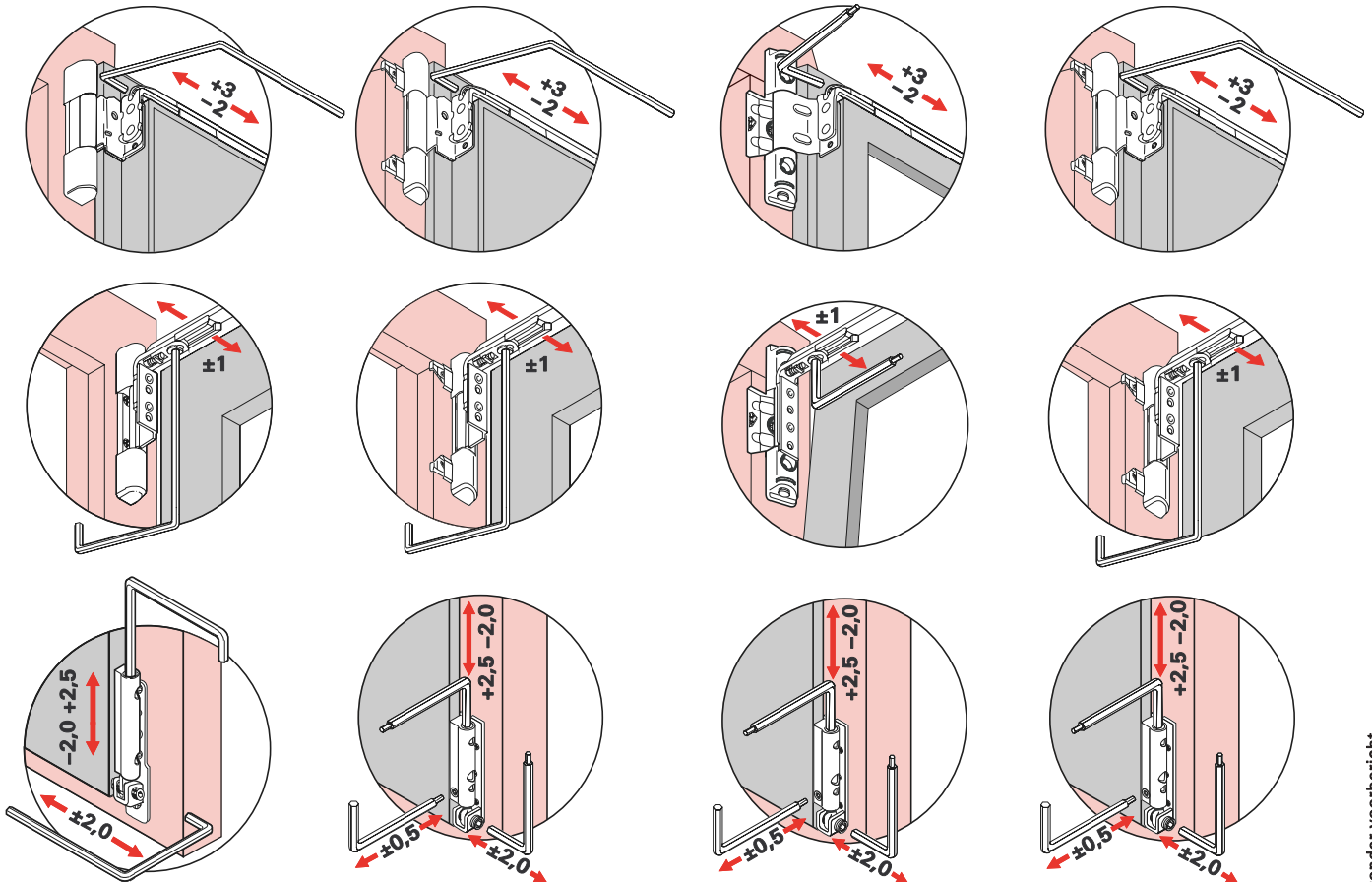


Roto NT Scharnierzijde K, A E5 Regelingen



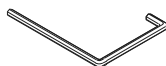
Vensters en vensterdeuren uit kunststof
Scharnierzijde K Scharnierzijde A*

Vensters en vensterdeuren uit hout
Scharnierzijde E5 Scharnierzijde A*

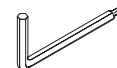


Gereedschap

Zeskantsleutel 4 mm
208 609



Zeskantsleutel 2,5/4 mm
230 764



* Het gebruik van afdekkappen, wijzigt het verstelbereik.

Roto NT

Regeling van de sluitnokken

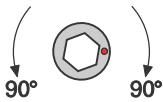


Sluitnokken E instelkoers in ° Réglage de la pression de fermeture en mm

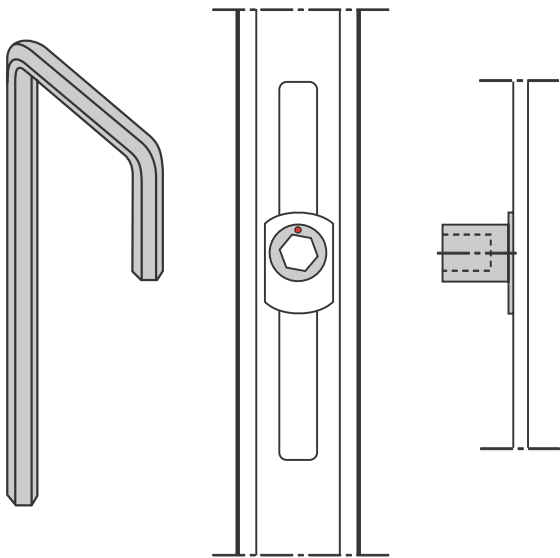
Basisinstelling



-



+/- 0,8



Sluitnokken P instelkoers in ° Regeling sluitdruk in mm

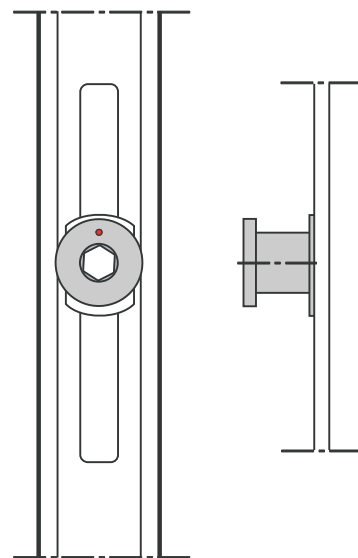
Basisinstelling



-



+/- 0,8



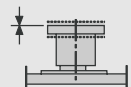
Sluitnokken V

instelkoers in °

Regeling sluitdruk in mm



Regeling hoogte in mm



0 = Basisinstelling

Basisinstelling



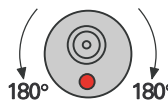
-

-



+/- 0,8

+/- 0,2



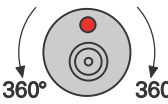
-

+/- 0,4



+/- 0,8

+/- 0,6



-

+/- 0,8

